

### INFORMATION:

- Der Fertigfutterstock ist ein komplettes Zargenelement und als solches am günstigsten erst nach Abschluss aller Maler-, Tapezierer- und Fußbodenverlegearbeiten einzubauen.
- Vor dem Zusammenbau ist es zweckmäßig, die Rohbaulichtmaße sowie die Anschlagrichtung zu kontrollieren und mit dem Kartonaufkleber zu vergleichen.

### MONTAGEWERKZEUG & MATERIAL:

- Eine 1,8 m lange Wasserwaage (oder eine parallel gehobelte 1,8 m lange Waaglatte)
- eine normale Wasserwaage
- 1 Hammer
- 1 Kreuzschlitzschraubenzieher Größe 2
- Weißleim
- 1 Hobel
- 1 Säge
- mindestens 3 Distanzleisten
- verschiedene Holzkeile
- Montageschaum
- Torxschlüssel TX25

### ZUSAMMENBAU

Bei Durchgangszarge siehe Hinweise auf Seite 2

1. Futterteile auf vorgerichtete Montageböcke und -platte auflegen (Bild 1).

2. Gehrungsfläche bei der Falzverkleidung beleimen, beim Futterquerteil nur Leimpunkte im Fräsfalz (Bild 2).

ⓘ Vor dem Versetzen der Zarge muss der Leim, auf den Gehrungsflächen der Verkleidungen, ausgehärtet sein.

3. Gehrungsverbinder bei den Falzverkleidungen einsetzen (Rote Teile in die Längsstücke). Verkleidung ausrichten und Verbinder mit dem Schraubenzieher anziehen.

Futterteile mit 2 Stück M5 Schrauben (3 - 4 bei größeren Wandstärken) und Hutmutter vorspannen - Schrauben bei

Querteil, Hutmuttern bei Längsteil einsetzen.

Längs- und Querfutter genau ausrichten und fest verschrauben (Bild 3).

4. Mit einem Torxschlüssel TX25 überprüfen, ob die Bandunterteile fest angezogen wurden. Desweiteren sind kleine Korrekturen nach Befestigung der Zarge an den Bandunterteilen möglich (Bild 4).

ⓘ Bei verstärkten Zargen eindrehen bzw. überprüfen der Stockbandteile. Abstand zur Falzverkleidung ca. 3 mm. Die Stockbandteile müssen genau senkrecht eingerichtet sein.

5. Zierverkleidungsteile wie Falzverkleidung zusammenbauen.

### MONTAGE AUF MAUERWERK

1. Den Fertigfutterstock in die Maueröffnung stellen.

2. Etwasige Mauerunebenheiten durch nachhobeln der Zier- bzw. Falzverkleidungsteile ausgleichen (Bild 5).

ⓘ Falsche Lagerung auf der Baustelle kann zum Verzug der Zargenteile führen. Es ist daher zu beachten, dass Zargenteile nicht in verzogenem oder windschiefer Zustand eingebaut werden.

3. Den Fertigfutterstock mit der Wasserwaage an der Futterfläche und an den Verkleidungsflächen lot- bzw. waagrecht einrichten.

4. Beim Einbau ins Mauerloch sind die oberen Eckpunkte sowie der Band- und Schlossbereich entsprechend auszuheilen und zu verspreizen. Vorsicht bei Zargen mit 3 Bändern. Die Zarge in der Mitte nicht überspreizen.

5. Vor dem Einschäumen die Wasserwaage an den Bändern der Zarge anlegen und auf eventuelle „Ausbauchungen“ der Zargenlängsteile kontrollieren. (Bild 6, 7 und 8).

6. Den verkeilt und verspreizten Stock seitlich an 3 Punkten einschäumen (Bild 9, 10 und 11). Mehrflügelige oder geschoßhohe Zargen sind mit entsprechend mehr Schaumpunkten zu versehen.

ⓘ Beim Einschäumen Gebrauchsanweisung des PU-Schaumherstellers beachten!

7. Nach dem Aushärten des PU-Schaumes den vorgequollenen Schaum mit einem Messer wegschneiden.

8. Zierverkleidung in das Futter ein-klopfen.

ⓘ Die Zierverkleidung deckt die Mauerfuge ab und dient weiter zum Ausgleich möglicher Toleranzen des Mauerwerkes, somit ist eine Parallelität oftmals nicht gegeben.

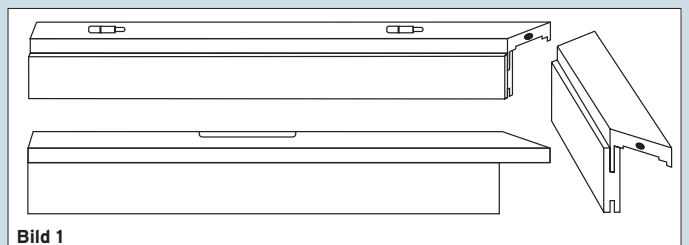


Bild 1

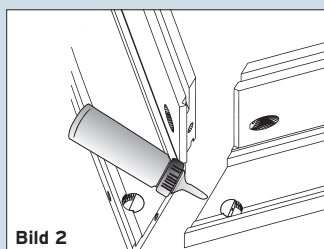


Bild 2

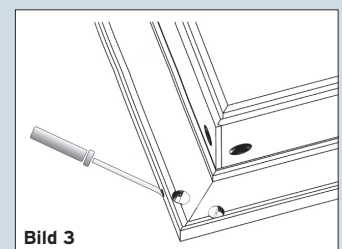


Bild 3



Bild 4

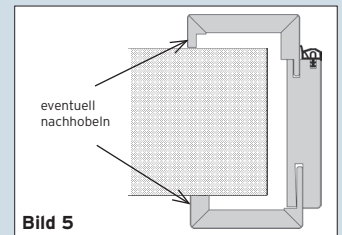


Bild 5

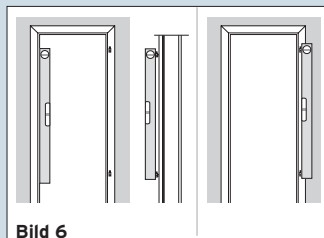


Bild 6

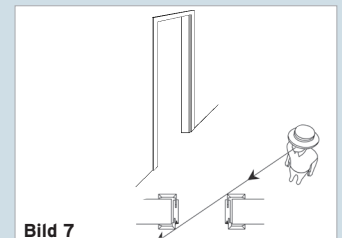


Bild 7

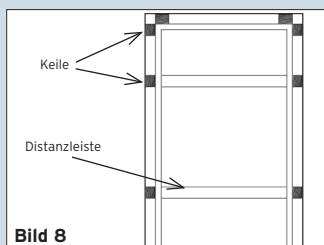


Bild 8

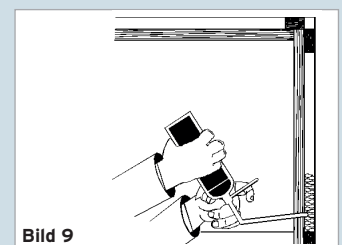


Bild 9

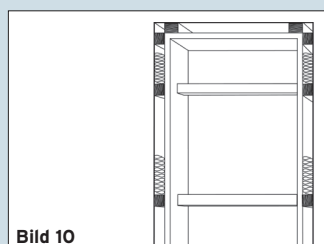


Bild 10

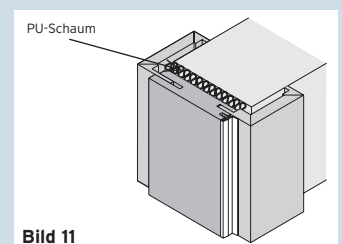


Bild 11

## □ // MONTAGE AUF STAHLZARGE:

1. Den Fertigfutterstock nach Anleitung zusammenbauen und lose in die Stahlzarge stellen.
2. Etwaige Mauerunebenheiten durch nachhobeln der Zier- bzw. Falzverkleidungsteile ausgleichen (**Bild 12**).
3. Stahlzarge reinigen und Lackierung aufrauen.
4. Mit Härter vermischten Montageklebstoff beidseits im Band und Schlossbereich circa 3 mm dick mit einer Zahnpachtel auftragen.

5. Den Fertigfutterstock in die Stahlzarge lose einschieben, lot- und waagrecht einrichten und mit Distanzleisten leicht verspreizen; diese während der Aushärtezeit des Klebstoffes nicht entfernen.

ⓘ Die Gebrauchsanweisung des Montageklebstoffherstellers beachten!

6. Zierverkleidung in das Futter ein-klopfen.

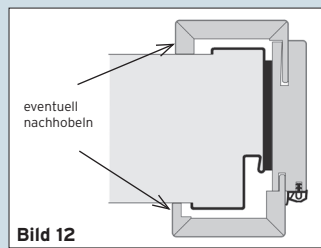


Bild 12

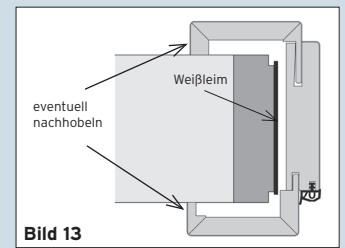


Bild 13

## □ // MONTAGE AUF BLINDSTOCK

1. Den Fertigfutterstock nach Anleitung zusammenbauen und lose in den Blindstock stellen.
2. Etwaige Mauerunebenheiten durch Nachhobeln der Zier- bzw. Falzverkleidungsteile ausgleichen (**Bild 13**).
3. Bei eventuellen Maßungenauigkeiten des Blindstockes notwendige Holzaufdoppelungen aufleimen.

4. Den Blindstock mit Weißleim bestreichen, Fertigfutterstock lose einschieben und im Band- und Schlossbereich mit Distanzleisten ausspreizen. Distanzleisten während der Aushärtezeit des Leimes nicht entfernen.

ⓘ Die Gebrauchsanweisung des Weißleimherstellers beachten!

5. Zierverkleidung in das Futter ein-klopfen.

## □ // HINWEISE & INFORMATIONEN

### SCHUTZTÜRZARGE:

Bei Schutztürzargen bzw. Reno-System KUNEXPlus (Zarge für den Renovierungsbereich) die ergänzenden Montageanleitungen beachten!

### AUSHÄRTUNG LEIM:

Vor dem Versetzen der Zarge muss der Leim auf den Gehrungsflächen der Verkleidung ausgehärtet sein.

### MONTAGE IN FEUCHTRÄUMEN:

In Bad, WC etc., sowie bei Böden, die nass gereinigt werden:

- Hierbei ist beim Versetzen besonders darauf zu achten, dass zwischen Fußboden und Futterstock ein Spalt von 2 - 3 mm entsteht (dünne Unterlagsplättchen beim Einrichten verwenden).
- Dieser Spalt ist mit dauerelastischer Dichtungsmasse (zB: MS Hybriddichtungstoff oder Acryl) zu verfügen.

Dies dient bei Montage in Feuchträumen der Verhinderung von Feuchtigkeitsaufnahme in den Futterstock und vermeidet Feuchtigkeitsflecken sowie ein Aufquellen der Holzwerkstoffe. Die Türunterkante ist ebenfalls beim Einbau zu versiegeln, um ein Eindringen von Feuchtigkeit zu verhindern.

### AKTIVE WOHNRAUMBELÜFTUNG:

Beim Einbau des Elementes ist zu beachten, dass eine ausreichende Luftströmung möglich ist.

Die Hobelnase der Zarge beträgt 7 mm. Falls montagebedingt weniger als 5 mm Hobelnase verbleibt bzw. sich der Abstand zwischen Mauerwerk und Zarge auf unter 10 mm verringert (**Bild 15**), muss die Bodenluft auf mind. 7 mm erhöht werden (**Bild 14**).

### QUERTEILE EINER ZARGE:

Die Querteile (Falzverkleidung, Futter und Zierverkleidung) dürfen nicht mit den Querteilen einer anderen Zarge vertauscht werden!

### SACHGEMÄSSER ZUSAMMENBAU:

Bei unsachgemäßem Zusammenbau kann keine Gewähr übernommen werden!

### BESCHLAGSMONTAGE:

Bei Komplettierung der Tür mit Beschlägen sind die Montageanleitungen der jeweiligen Komponentenhersteller einzuhalten!

### KLEBEBÄNDER:

Seitens der Hersteller kann keine Gewähr für Folgeschäden, verursacht durch Aufbringen von Klebebändern auf die veredelte Oberfläche, übernommen werden.

### DURCHGANGSZARGEN:

Für Durchgangszargen, außenlaufende Schiebetüren und Pendeltüren wird der Fertigfutterstock mit 2 losen Zierverkleidungsgarnituren geliefert.

Bei der Montage ist daher das Futter mauer mittig zu montieren und die Verkleidungen sind beidseits einzuklopfen!

### GANZ- UND TEILGLASTÜREN:

Zargen in Verbindung mit Ganz- und Teilglastüren dürfen bauseits nicht mehr gekürzt werden. Diese Elemente sind so berechnet, dass sich bei fachgerechter Montage eine Bodenluft von 7 mm (+/- 1 mm) ergibt.

### EINBAU DURCH FACHPERSONAL / GEWÄHRLEISTUNG:

Die gelieferten Produkte sind ausschließlich durch Fachpersonal einzubauen und in Betrieb zu nehmen. Da der Einbau der Zarge außerhalb unseres Einflusses liegt, schließen wir jegliche Gewährleistung dafür aus.

**Diese Montageanleitung hat nur empfehlenden Charakter, da es mehrere Möglichkeiten für den Einbau einer Fertigzarge gibt.**

**Aus Empfehlungen können keine Rechtsansprüche abgeleitet werden.**

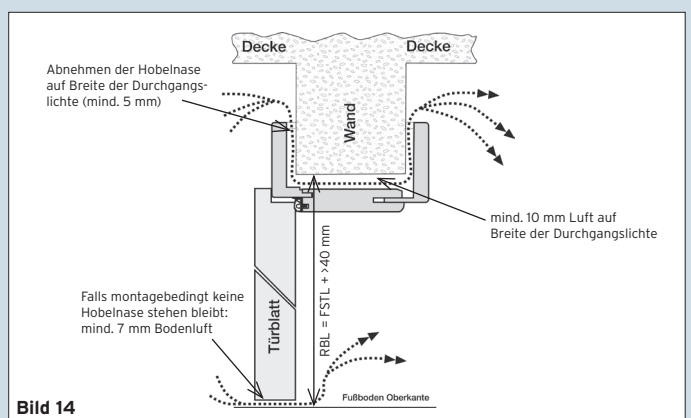


Bild 14

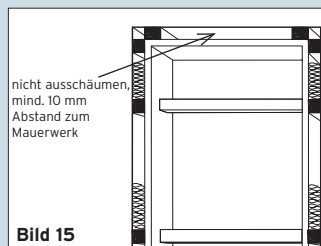


Bild 15

# MONTAGEANLEITUNG

ERGÄNZUNG HOLZ-FERTIGZARGEN (Standard)

# HOLZ-FERTIGZARGEN

ELEMENT-AUSFÜHRUNG FLÄCHENBÜNDIG VARIO / S-DESIGN

- Band TYP F (flächenbündig, sichtbar)
- Band TYP G2/H (flächenbündig, verdeckt)
- Band TYP K80/G100 (flächenbündig, verdeckt)

7/2020

## ① HINWEIS ZUM EINBAU DER ZARGE:

Für den Einbau gilt grundsätzlich die vorangegangene Montageanleitung unter besonderer Berücksichtigung der folgenden Hinweise:

## □ // SORGFÄLTIGE ZARGENMONTAGE

① Um das Türblatt rationell verpacken zu können, sind die Bänder am Türblatt nicht montiert, sondern zusammen mit den benötigten Schrauben im Karton der Zargenverpackung beigelegt.

Die Bänder sind entsprechend nachfolgender Anleitung zur montieren.

**Wichtig!** Vor der Montage der Zarge muss die Bandfräsung von der Zargenrückseite mit Klebeband dicht abgeklebt werden, damit aufquellender Montageschaum die Bandfunktion nicht beeinträchtigt!

Der Einbau einer Zarge für ein flächenbündiges Türelement mit Zusatzfalz bzw. stumpfes Element erfordert eine besonders exakte Ausrichtung der Zarge!

1. Nach dem Zusammenbau der Zarge unbedingt das Zargenfalzmaß direkt am Zargenkopfstück messen.

2. Dieses Zargenfalzmaß ist bei der gesamten Zarge von oben bis unten exakt einzuhalten.

Abweichungen vom gemessenen Zargenfalzmaß führen zu einer unterschiedlich breiten Schattenfuge und wirken sich nachteilig auf den optischen Gesamteindruck aus.

3. Zarge in der Höhe genau rechtwinklig ausrichten, damit auch die obere Schattenfuge zwischen Türblatt und Zargenkopfstück parallel breit ist. (Bild 16) Genaue Ausrichtung der Zarge unbedingt vor dem Ausschäumen prüfen. Dazu Türblatt einhängen und Zarge ggf. korrigieren.

4. Auch auf den rechtwinkligen Einbau der Futterteile achten (Bild 16, 17).

5. Zarge in der Höhe druckfest hinterfüllen. Falls zum genauen Ausrichten erforderlich, das Hinterfüllen an weiteren Punkten ergänzen.

## □ // BANDMONTAGE

### 4.1. BAND TYP F

Das Band im Türblatt einsetzen und mit den beiliegenden Holzschrauben verschrauben (Bild 18).

### 4.2. BAND TYP G2/K80/G100/H

Transportsicherung (Klotz aus Holzwerkstoff) aus der Bandfräsung des Türblattes entfernen und Band im Türblatt einsetzen und mit den beiliegenden Holzschrauben (4x50 mm) verschrauben (Bild 19).

4.3. Bandseitiges Dämpfungsprofil zur Montage des Türblattes entfernen.

## □ // TÜRMONTAGE

### 5.1. BAND TYP F

Zum Einsetzen des Türblattes in die Zarge das Türblatt vor die Zarge stellen und so unterlegen, dass das Rahmenteil des Bandes mittig vor der Öffnung der Bandaufnahme ist. Rahmenteil in die Bandaufnahme einschieben und die Klemmschrauben (A) im Uhrzeigersinn festdrehen: Drehmoment mind. 9,5 Nm (Bild 18).

### 5.2. BAND TYP G2/K80/G100/H

Zum Einsetzen des Türblattes in die Zarge das Türblatt vor die Zarge stellen und so unterlegen, dass Bänder und Bandfräsung in der Höhe übereinstimmen.

Zargenteil in die Fräsung einschieben und die Bänder am SI-Blech der Zarge wie folgt befestigen: Damit das Band leichter montiert werden kann, ist das Band um ca. 2 mm kürzer vormontiert als die Länge der Fräsung.

Bei jedem Band zuerst die beiden oberen Gewindeschrauben M5x20 anziehen, dann die unteren Fixierschrauben leicht lösen (1 Umdrehung), um das Band an die Länge der Fräsung anzupassen.

Anschließend die beiden unteren Gewindeschrauben montieren und die Fixierschrauben wieder anziehen.

Anschließend bandseitiges Dämpfungsprofil wieder in die Zarge einziehen (Bild 19a, 19b).

6. Türelement gemäß der Montageanleitung fertig montieren.

## □ // VERSTELLUNG DES TÜRBLATTES

Verstellmöglichkeiten laut beiliegenden Beschreibungen des Bandherstellers berücksichtigen.

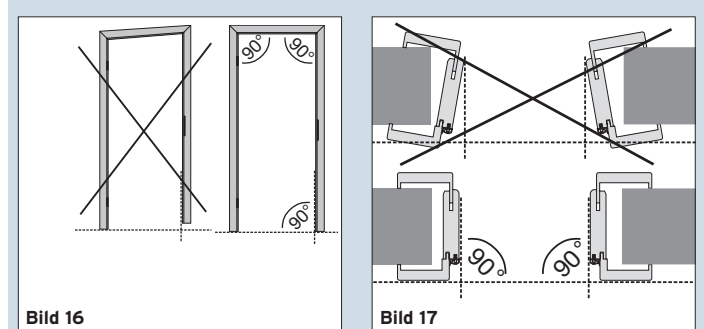


Bild 16

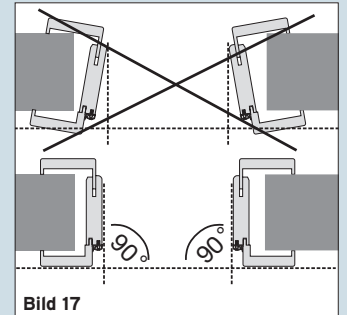


Bild 17

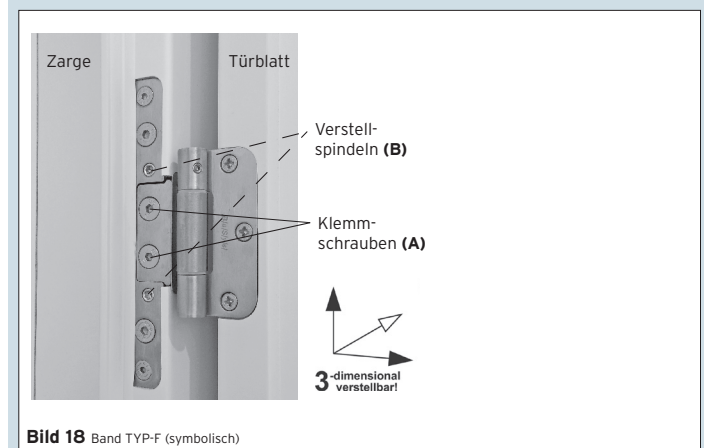


Bild 18 Band TYP-F (symbolisch)

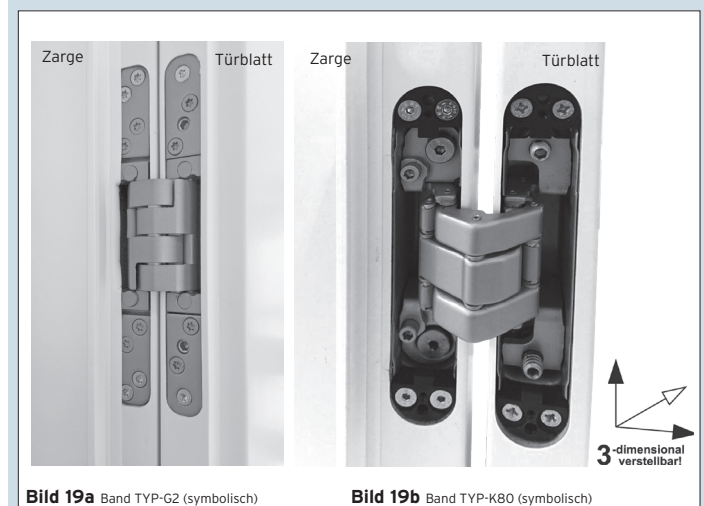


Bild 19a Band TYP-G2 (symbolisch)

Bild 19b Band TYP-K80 (symbolisch)

## □ // NACHRÜSTSET FÜR VARIO INNEN\*)

### 10.1 BAND TYP G2FA/HFA:

Bänder bei Türblatt „verkehrt“ montieren (nach innen) (**Bild 20**), bei Zargen Distanzhülsen unter Gewindegewinde (D, E) einlegen! (**Bild 21**)

\*) Bild 20/21 Foto und Schnitt

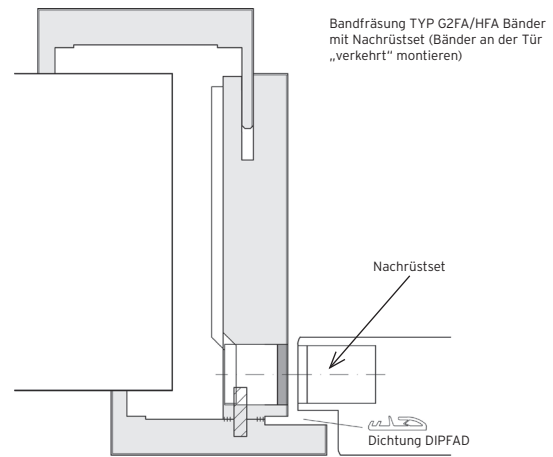
### EINBAU DURCH FACHPERSONAL / GEWÄHRLEISTUNG:

Die gelieferten Produkte sind ausschließlich durch Fachpersonal einzubauen und in Betrieb zu nehmen.

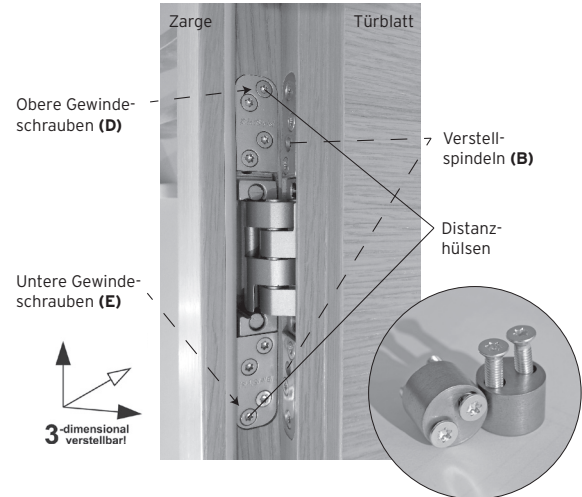
Da der Einbau der Zarge außerhalb unseres Einflussbereiches liegt, schließen wir jegliche Gewährleistung dafür aus.

**Diese Montageanleitung hat nur empfehlenden Charakter, da es mehrere Möglichkeiten für den Einbau einer Fertigzarge gibt.**

**Aus Empfehlungen können keine Rechtsansprüche abgeleitet werden.**



**Bild 20** (Querschnitt Nachrüstset/Distanzhalter)



**Bild 21**